

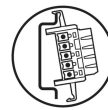
## MINI MCR-SL-R-UI

Numer artykułu: 2864095



<http://eshop.phoenixcontact.pl/phoenix/treeViewClick.do?UID=2864095>

Pomiarowe przetworniki położenia potencjometru MCR do konwersji z położenia potencjometrów w znormalizowany sygnał analogowy, wejście 0 Ω .. 100 Ω do 0 kΩ ... 100 kΩ



Dane handlowe	
Cena katalogowa	219,59 EUR / 1
Opakowanie	1 pcs.
Taryfa celna	85437090
Waga brutto w sztukach	0,07317 kg
Strona w katalogu	Strona 366 (IF-2011)

### Uwagi do produktu

Zgodne z WEEE/RoHS od:  
11/04/2006



<http://www.download.phoenixcontact.com>  
Please note that the data given here has been taken from the online catalog. For comprehensive information and data, please refer to the user documentation. The General Terms and Conditions of Use apply to Internet downloads.

### Opis artykułu

Pomiarowe przetworniki położenia potencjometru MINI MCR-SL-R-UI o szerokości 6,2 mm konwertują procentowo położenie potencjometrów w znormalizowany sygnał analogowy. Jeśli nie ma możliwości wykorzystania pełnego zakresu potencjometru, to dostępny od zewnątrz przesuwany klawisz służy do określenia górnego i dolnego zakresu wartości końcowej potencjometru. Do tej ustawionej wartości końcowej sygnał wyjściowy odnosi się od 0 % do 100 %.

Dostępne z boku obudowy łączniki DIP umożliwiają konfigurację następujących parametrów:

- sygnał wyjściowy,

- automatyczne rozpoznawanie potencjometru,
- wykrywanie przerwania przewodu pętli oraz
- rodzaj analizy błędów.

Napięcie zasilania (19,2 V DC do 30 V DC) może zostać dostarczone albo poprzez zacisk przyłączeniowy modułu lub w zestawie poprzez łącznik do szyn zbiorczych.

### Dane techniczne

#### Dane wejściowe

Potencjometr	100 Ω ... 100 kΩ
źródło napięcia odniesienia	< 3,6 V

#### Dane wyjściowe

sygnał wyjściowy napięcie	0 V ... 5 V
	0 V ... 10 V
	1 V ... 5 V
	10 V ... 0 V
sygnał wyjściowy prąd	0 mA ... 20 mA
	4 mA ... 20 mA
	20 mA ... 0 mA
	20 mA ... 4 mA
Maksymalne napięcie sygnału wyjściowego	12,5 V
maksymalne natężenie sygnału wyjściowego	23 mA
obciążenie/moc wyjścia napięciowego	> 10 kΩ
obciążenie/moc wyjścia prądowego	< 500 Ω (20 mA)

#### Zasilanie

Napięcie zasilania	24 V DC
	19,2 V DC ... 30 V DC (Do mostkowania napięcia zasilania można posłużyć się łącznikiem do szyn zbiorczych (ME 6,2 TBUS-2 1,5/5-ST-3,81 GN, nr kat. 2869728), mocowany zatraskowo na szynie nośnej 35mm wg EN 60715.)
Pobór prądu	< 25 mA (przy 24 V DC)

#### Dane przyłączeniowe

minimalny przekrój przewodu sztywnego	0,2 mm <sup>2</sup>
maksymalny przekrój przewodu sztywnego	2,5 mm <sup>2</sup>
minimalny przekrój przewodu elastycznego	0,2 mm <sup>2</sup>
maksymalny przekrój przewodu elastycznego	2,5 mm <sup>2</sup>

Przekrój przewodu AWG/kcmil min	26
Przekrój przewodu AWG/kcmil max	12
Długość usuwanej izolacji	12 mm
Gwint śrubowy	M3
Rodzaj przyłącza	Złącza śrubowe

**Dane ogólne**

błąd przenoszenia maksymalny	< 0,2 %
Maks. współczynnik temperaturowy	< 0,02 %/K
Szerokość	6,2 mm
wysokość	93,1 mm
Głębokość	102,5 mm
Temperatura otoczenia (praca)	-20 °C ... 65 °C
temperatura otoczenia (składowanie/transport)	-40 °C ... 85 °C
Materiał obudowy	PBT
Kolor	zielony
Zgodność	Zgodność z CE
ATEX	Ex II 3 G Ex nA IIC T4 Gc X
UL, USA / Kanada	UL 508 Recognized
GL	GL EMC 2 D

**Certyfikaty / aprobaty**

Aprobaty

cULus Recognized, GL

Aprobaty Ex:

ATEX

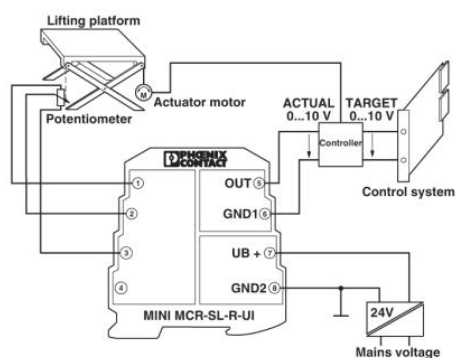
Wnioskowane aprobacje:

## Akcesoria

Pozycja	Oznaczenie	Opis
<b>informacje ogólne</b>		
2869728	ME 6,2 TBUS-2 1,5/5-ST-3,81 GN	Łącznik do szyn nośnych (TBUS), 5-biegun., do rozprowadzania napięcia zasilania, zatrzaskiwany na szynie nośnej NS 35/... wg EN 60715
2308111	MINI MCR DKL	Odchylana przezroczysta pokrywa dla modułów MINI MCR z dodatkową możliwością opisania za pomocą taśmy wtykanej i płaskiego paska oznaczników 6,2 mm
2810272	MINI MCR-DKL-LABEL	Etykieta do szerszego oznaczenia modułów MINI MCR w połączeniu z MINI MCR-DKL
2864134	MINI MCR-SL-PTB	Złącze zasilania MCR do zasilania modułów MINI Analog za pomocą łącznika do szyn nośnych, z zaciskiem śrubowym, pobór prądu do maks. 2 A
2864147	MINI MCR-SL-PTB-SP	Złącze zasilania MCR do zasilania kilku modułów MINI-ANALOG za pomocą łącznika do szyn nośnych, z przyłączem sprężynowym, pobór prądu do maks. 2 A
2811268	MINI MCR-SL-V8-FLK 16-A	Ośiem konwerterów sygnałów MINI Analog można łatwo połączyć ze sterownikiem za pomocą adaptera systemowego i okablowania systemowego przy maksymalnie niskich nakładach na okablowanie i ryzyku popełnienia błędów.
2866653	MINI-PS-100-240AC/24DC/1.5/EX	Zasilacz szyn montażowych, taktowany w obwodzie pierwotnym, wąska konstrukcja, wyjście: 24 V DC/ 1,5 A świadectwo dopuszczenia ATEX
2866983	MINI-SYS-PS-100-240AC/24DC/1.5	Zasilacz szyn montażowych, taktowany w obwodzie pierwotnym, wąska konstrukcja, wyjście: 24 V DC/ 1,5 A

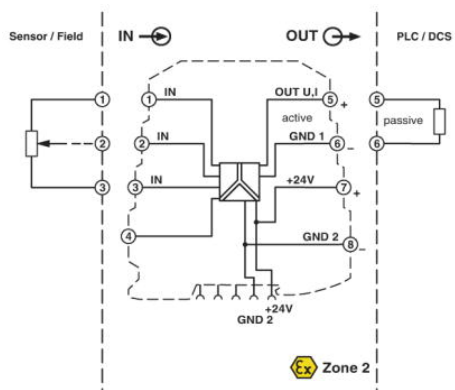
## Rysunki

rysunek aplikacji

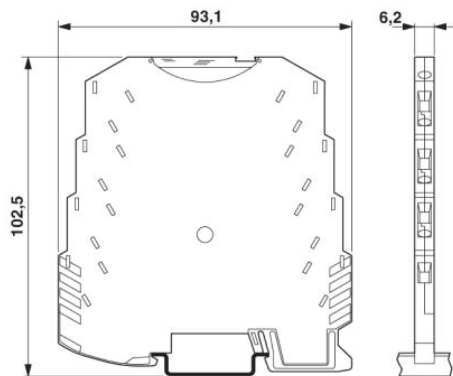


Zmiana wysokości podnośnika z regulacją wartości zadanej i rzeczywistej

Schemat blokowy



Rysunek wymiarowy



**Adres**

PHOENIX CONTACT Sp. z o.o  
Długoleka ul. Wroclawska 33D  
55-095 Mirków, Poland  
Telefon 071/ 39 80 410  
Faks 071/ 39 80 499  
<http://www.phoenixcontact.pl>



© 2013 Phoenix Contact  
Zmiany techniczne zastrzeżone;